

Автоматические двери TORMAX.



Адрес:

Москва, ул. 2ая Хуторская, 38А, стр.1



Тел/факс:

(495) 9810991, 981 0518



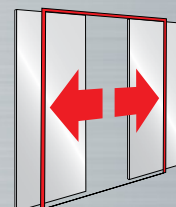
E-mail:

info@tormax.ru



URL:

www.tormax.ru



TORMAX 2101 – Привод для раздвижной двери



« Привод с концепцией Plug & Play для внешних и внутренних раздвижных дверей»

Информация о продукте

TORMAX 2101 – Привод для раздвижной двери



Область применения

- Автоматические раздвижные двери для пешеходных зон
- Проходы со средней интенсивностью эксплуатации
- Для установки на внешние и внутренние двери
- Плоские раздвижные двери с 1 или 2 подвижными створками, возможна установка боковых неподвижных створок

Функциональные возможности

- Панель управления с 5 режимами работы (Закрыто, Автоматический, Зимний, Выход, Открыто) и индикацией ошибок
- Панель управления с 3 режимами работы (Закрыто, Автоматический, Открыто)
- Регулируемая скорость открытия/закрытия
- Регулируемое время задержки створок в открытом положении
- Подключаемые внешние и внутренние датчики

Устройства безопасности

- Подключаемые 2 сенсора безопасности в направлении закрытия
- Режим "Low-Energy" для работы без сенсоров безопасности
- Ограничение усилия на краю подвижной створки
- Встроенный реверс в двух направлениях

Дополнительные опции

- Электромагнитный замок
- Ключ-активатор первого приоритета
- Аккумуляторный модуль

Технологии

- Электромеханический привод
- DC-мотор (переменного тока)
- Программируемая и самообучающаяся система управления

Электропитание привода

- 1 × 230 / 1 × 115 VAC, 50 ... 60 Hz, 10 A

Энергопотребление

- 6 ... 190 W

Сечение привода

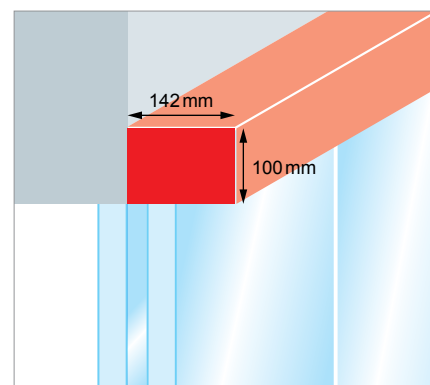
- Высота - 100 мм, ширина - 142 мм

Характеристики

- Максимальный вес дверных створок: 1 × 70 кг или 2 × 70 кг
- Ширина прохода:
Одна створка (EL/ER): 800 – 2000 мм
Две створки (EB): 800 – 2900 мм

Соответствие нормам и стандартам

- 2006/42/EG
- 2006/95/E
- 2004/108/EG
- EN ISO 13849-1 (уровень "d")
- EN 60335-1/-2-103
- EN 61000-6-2,-3
- CE, включая RoHS



Разрез

